

Модель 5800

Пневмопривод двойного действия/ пневмопривод с возвратной пружиной



Описание

Компактная конструкция. Пневмоприводы Genebre с возвратной пружиной и двойного действия имеют одинаковые корпуса и торцевые стаканы. Вы можете легко перейти от привода двойного действия к приводу с возвратной пружиной непосредственно на объекте.

Реечная передача. Симметричная реечная передача обеспечивает быструю работу и долговечность. Переворотом поршней можно достичь вращения в обратную сторону.

Ограничители хода. Приводы имеют два внешних ограничителя хода, которые позволяют регулировать позиции "открыто" и "закрыто" на 5 градусов. Они позволяют настроить арматуру и обеспечивают точную регулировку хода привода. Опциональные болты, устанавливаемые на торцевые стаканы могут предоставить дополнительную настройку хода для позиции "открыто".

Защищенный от выдавливания вал. Цельный, защищенный от выдавливания, никелерованный приводной вал с цельным поршнем, направляемым по подшипникам, обеспечивают безопасность и долговечность

Поршень. Зубцы машинной обработки для минимального люфта. Реечная передача для максимальной эффективности. Поршни анодированы для длительной службы.

Индикатор позиции. Приводы стандартно поставляются с новым двухцветным индикатором позиции.

Долговечность. Высококачественные подшипники и смазка обеспечивают низкое сопротивление, долгий срок службы и широкую температурную диапозон применения

Крепежные элементы. Все крепежные элементы сделаны из нержавеющей стали AISI 304 для защиты от коррозии на протяжении всего срока службы.

Тестирование. Каждый привод проходит проверку и имеет уникальный серийный номер.

Воздух. Оперирование может происходить чистым техническим воздухом или некоррозивным газом. Носитель может быть смазанным или несмазанным. Он должен иметь точку росы $-20\text{ }^{\circ}\text{C}$ или по крайней мере на $10\text{ }^{\circ}\text{C}$ ниже температуры окружающей среды.

Давление. Максимальное давление, подаваемое на привод, 8 бар.

Температура. Стандартное исполнение рассчитано на температуру применения от $-20\text{ }^{\circ}\text{C}$ до $+80\text{ }^{\circ}\text{C}$.

Привод двойного действия

В стандартном исполнении при подаче давления в порт А давление в центральном отсеке раздвигает поршни и происходит вращение против часовой стрелки.

При подаче давления в порт В, давление в торцевых отсеках сводит поршни друг к другу и происходит вращение по часовой стрелке.

При необходимости поршни могут быть перевернуты в корпусе, что приведет к вращению по часовой стрелке при подаче давления в порт А.

Привод с возвратной пружиной

В стандартном исполнении при потере давления происходит вращение по часовой стрелке. При прекращении подачи воздуха/газа в порт А поршни сходят друг к другу, вызывая вращение по часовой стрелке

ОСНОВНЫЕ ПАРАМЕТРЫ

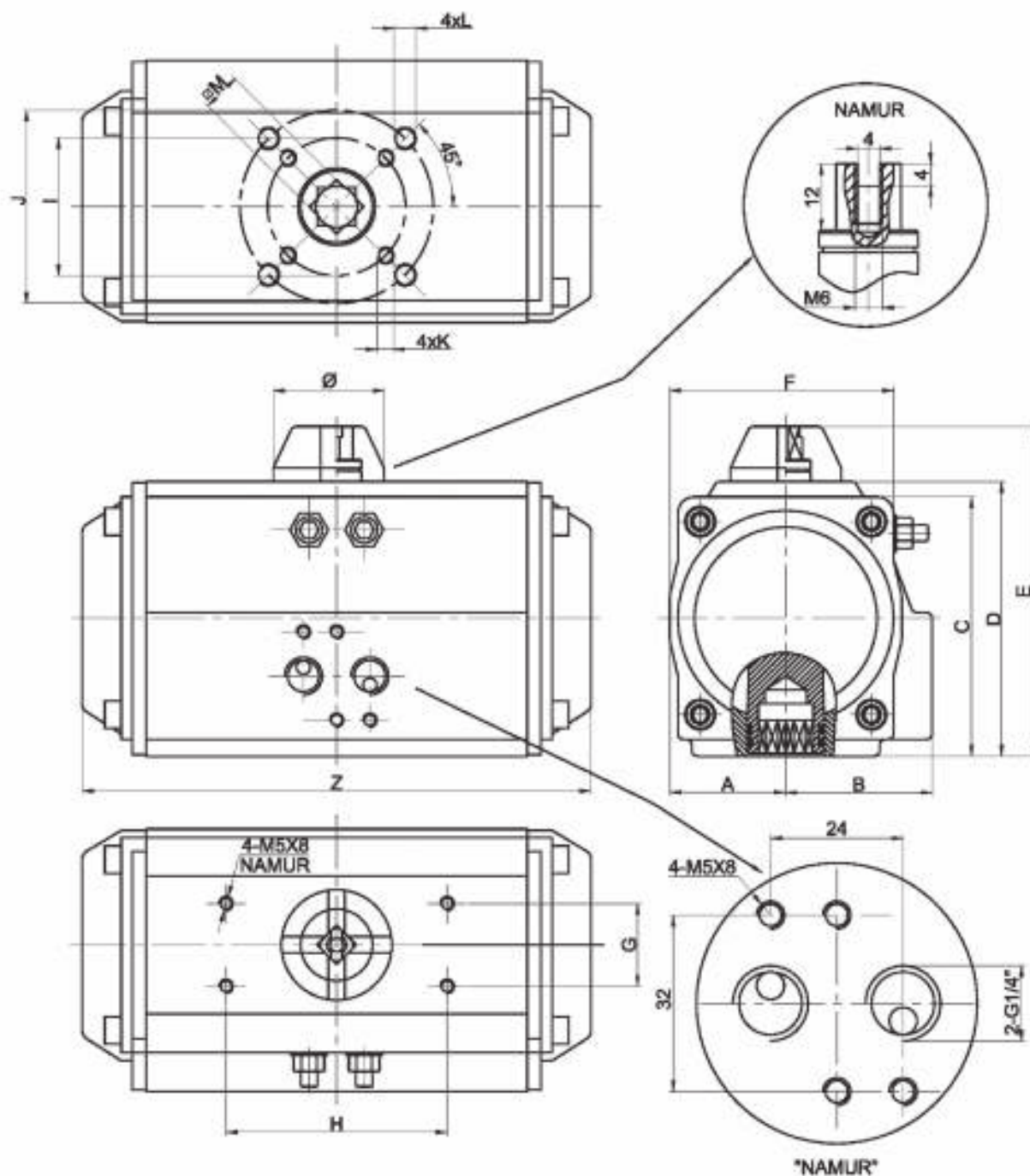
Модель	Параметры (мм)																Присоединение
	A	B	C	D	E	F	G	H	I	J	K	L	M	N	Z	ø	
GNP14	28,5	36,5	60		90	52	30	80	(Ф36)*	(Ф42)*	M5	M5	11	14	122	55	NAMUR G1/4"
GNP24	30	41,5	65,5	72	102	65	30	80	(Ф36/Ф50)*	(Ф42)*	M5/M6	M5	11	14	147	55	NAMUR G1/4"
GNP44	36	47	81	87,5	117,5	72	30	80	(Ф42)*	(Ф50/Ф70)*	M5	M6/M8	14	18	168	55	NAMUR G1/4"
GNP60	42	53	94	99,5	129,5	81	30	80	φ50	φ70	M6	M8	14	18	184	55	NAMUR G1/4"
GNP94	46	57	98,5	108,7	138,7	92	30	80	φ50	φ70	M6	M8	17	21	204	55	NAMUR G1/4"
GNP135	50	58,5	111	116,8	146,8	98	30	80	φ50	φ70	M6	M8	17	21	262	55	NAMUR G1/4"
GNP198	57,5	64	122,5	133	163	109,5	30	80	φ70	Ф102	M8	M10	22	26	268	55	NAMUR G1/4"
GNP300	67,5	74,5	145,5	155	185	127,5	30	80	φ70	Ф102	M8	M10	22	26	296	80	NAMUR G1/4"
GNP513	75	77	160,7	171,5	201,5	137,5	30	80	φ102	φ125	M10	M12	27	31	390	80	NAMUR G1/4"
GNP800	87	87	184	197	227	158	30	80	φ102	φ125	M10	M12	27	31	454	80	NAMUR G1/4"
GNP1280	103	103	216	230	270	189	30	80/130	(Ф125)*	(Ф140)*	M12	M16	36	40	525	80	NAMUR G1/4"
GNP1600	113	113	235,5	255	295	210	30	80/130	-	φ140	-	M16	36	40	532	91	NAMUR G1/4"
GNP2300	130	130	264	288	328	245	30	80/130	-	φ140	-	M16	46	50	610	91	NAMUR G1/4"
GNP2500	147	147	299	326	366	273	30	80/130	-	φ165	-	M20	46	50	722	91	NAMUR G1/4"

РАСХОД ВОЗДУХА

Модель	Объем воздуха для открытия	Объем воздуха для закрытия	Модель	Объем воздуха для открытия	Объем воздуха для закрытия
GNP14	0,08	0,11	GNP300	1,60	1,40
GNP24	0,12	0,16	GNP513	2,50	2,20
GNP44	0,21	0,23	GNP800	3,70	3,20
GNP60	0,30	0,34	GNP1280	5,90	5,40
GNP94	0,43	0,47	GNP1600	7,50	7,50
GNP135	0,64	0,73	GNP2300	11,00	9,00
GNP198	0,95	0,88	GNP2500	17,00	14,00

Модель 5800

Пневмопривод двойного действия/
пневмопривод с возвратной пружиной



Модель 5800



Пневмопривод двойного действия/ пневмопривод с возвратной пружиной

ПНЕВМОПРИВОД ДВОЙНОГО ДЕЙСТВИЯ

Модель	Давление подаваемое на привод (бар)									
	2	2,5	3	4	4,5	5	5,5	6	7	8
GNP14	4,80	6,00	7,20	9,50	10,70	11,90	13,10	14,30	16,70	19,10
GNP24	8,00	10,00	12,00	16,00	18,00	20,00	21,90	23,90	27,90	31,90
GNP44	14,60	18,20	21,90	29,20	32,80	36,50	40,10	43,80	51,10	58,40
GNP60	20,10	25,10	30,10	40,10	45,10	50,20	55,20	60,20	70,20	80,30
GNP94	31,40	39,20	47,00	62,70	70,50	78,40	86,20	94,10	109,70	125,40
GNP135	45,10	56,40	67,70	90,30	101,60	112,90	124,10	135,40	158,00	180,60
GNP198	66,10	82,70	99,20	132,20	148,80	165,30	181,80	198,40	231,40	264,50
GNP300	100,30	125,40	150,50	200,60	225,70	250,80	275,90	301,00	351,10	401,30
GNP513	171,00	213,80	256,50	342,00	384,80	427,50	470,30	513,00	598,50	684,00
GNP800	266,00	332,50	399,00	532,00	598,50	665,00	731,50	798,00	931,00	1064,00
GNP1280	425,60	532,00	638,40	851,20	957,60	1064,00	1170,40	1276,80	1489,60	1702,40
GNP1600	532,00	665,00	798,00	1064,00	1197,00	1330,00	1463,00	1596,00	1862,00	2128,00
GNP2300	769,50	961,90	1154,30	1539,00	1731,40	1923,80	2116,10	2308,50	2693,30	3078,00
GNP2500	1169,60	1462,10	1754,50	2339,30	2631,70	2924,10	3216,50	3508,90	4093,70	4678,60

ПНЕВМОПРИВОД С ВОЗВРАТНОЙ ПРУЖИНОЙ

Тип	Кол-во пружин	Давление подаваемое на привод (бар)														Момент пружин		
		2.5		3		4		5		6		7		8		0°	90°	
		0°	90°	0°	90°	0°	90°	0°	90°	0°	90°	0°	90°	0°	90°			
GNP24S	3+2	5,70	3,80	7,60	5,70												6,20	4,30
	3+3	4,90	2,50	6,90	4,50	10,90	8,50										7,40	5,00
	4+3	4,00	1,30	6,00	3,30	9,80	7,30	14,00	10,40								8,60	5,90
	4+4			5,20	2,00	9,20	6,00	13,20	9,10	17,20	14,10						9,90	6,70
	5+4			4,30	0,80	8,30	4,80	12,30	7,90	16,30	12,80	20,30	16,80				11,10	7,60
	5+5					7,40	3,60	11,50	6,70	15,50	11,60	19,50	15,60				12,40	8,50
	6+5					6,60	2,30	10,60	5,40	14,60	10,40	18,60	14,30	22,60	18,30		13,60	9,30
6+6							9,70	4,20	13,80	9,10	17,80	12,20	21,80	17,10		14,80	10,20	
GNP44S	3+2	11,40	7,70	15,00	11,40	22,30	14,90										10,40	6,80
	3+3	10,10	5,70	13,60	9,30	20,90	16,60	28,30	23,90								12,50	8,20
	4+3	8,60	3,60	12,50	7,20	19,50	14,50	26,80	21,90								14,60	9,60
	4+4			10,90	5,10	18,20	12,40	25,50	19,80	32,80	27,00	40,10	34,30				16,70	10,90
	5+4					16,80	10,40	24,10	17,70	31,40	24,90	38,70	32,30				18,80	12,30
	5+5					1,40	8,20	22,80	15,60	30,00	22,80	37,30	30,10	44,70	37,40		20,90	13,70
	6+5							21,50	13,50	28,70	20,70	36,00	28,00	43,30	35,30		22,90	15,00
6+6							20,00	11,40	27,30	18,60	34,60	25,90	41,90	33,30		25,00	16,40	
GNP60S	3+2	14,50	10,60	19,40	15,50	29,50	25,70										14,50	10,50
	3+3	12,40	7,60	17,30	12,60	27,40	22,70	37,50	32,80								17,40	12,70
	4+3	10,40	4,80	15,20	9,70	25,30	19,60	35,40	29,90								20,30	14,80
	4+4			13,10	6,80	23,10	16,90	33,30	27,00	43,20	37,00	53,30	47,00				23,20	16,90
	5+4					21,00	14,10	31,20	24,10	41,10	34,10	51,20	44,20				26,10	19,00
	5+5					19,00	11,10	28,80	21,20	39,00	31,20	49,10	41,20	59,10	51,20		29,00	21,10
	6+5							27,00	8,30	37,00	28,30	47,00	38,40	57,00	48,40		31,90	23,20
6+6							24,90	15,40	34,90	25,40	44,90	35,40	54,90	45,40		34,70	25,30	
GNP94S	3+2	23,30	16,10	31,10	24,00	46,80	39,70										23,00	15,80
	3+3	20,10	11,50	28,00	19,30	43,70	35,10	59,40	50,70								27,60	19,00
	4+3	17,00	6,90	24,80	14,80	40,50	30,50	56,20	46,20								32,20	22,10
	4+4			21,70	10,10	37,40	25,80	53,10	41,50	68,80	57,20	84,50	72,90				36,80	25,30
	5+4					34,20	21,30	49,90	37,00	65,60	52,60	81,20	68,30				41,40	28,50
	5+5					31,00	16,60	46,70	32,30	62,40	48,00	78,10	63,70	93,80	79,30		46,00	31,60
	6+5							43,60	27,70	59,30	43,40	75,00	59,10	90,60	74,80		50,60	34,80
6+6							40,40	23,20	56,10	38,90	71,70	54,50	87,40	70,20		55,20	38,00	
GNP135S	3+2	33,10	22,00	44,20	33,20	66,80	55,90										34,40	23,30
	3+3	28,40	15,20	39,60	26,40	62,20	49,00	84,40	71,60								41,20	28,00
	4+3	23,80	8,20	34,90	19,40	57,50	42,10	80,20	64,70								48,10	32,70
	4+4			31,30	12,60	52,90	35,20	75,50	57,90	98,10	80,50	120,70	103,00				55,00	37,30
	5+4					48,20	28,40	70,90	51,00	93,50	73,60	116,00	96,10				61,90	42,00
	5+5					43,60	21,50	66,20	44,10	88,80	66,70	111,30	89,20	134,00	111,80		68,70	46,70
	6+5							61,50	37,20	84,10	59,90	106,60	82,40	129,20	105,00		75,60	51,40
6+6							56,80	30,40	79,40	53,00	101,90	75,50	124,50	98,10		82,50	56,00	

Модель 5800

Пневмопривод двойного действия/
пневмопривод с возвратной пружиной



ПНЕВМОПРИВОД С ВОЗВРАТНОЙ ПРУЖИНОЙ

Тип	Кол-во пружин	Давление подаваемое на привод (бар)														Момент пружин				
		2.5		3		4		5		6		7		8		0°	90°			
		0°	90°	0°	90°	0°	90°	0°	90°	0°	90°	0°	90°	0°	90°					
GNP198S	3+2	51,00	33,40	67,50	49,90	100,60	83,00											49,20	31,60	
	3+3	44,70	23,50	61,10	40,00	94,20	73,20	127,30	106,20									59,10	38,00	
	4+3	38,40	13,70	54,90	30,30	87,90	63,40	121,00	96,40									68,90	44,30	
	4+4			48,50	20,40	81,60	53,50	114,70	86,50	147,70	119,60	180,80	152,70					78,70	50,60	
	5+4					75,30	43,70	108,40	76,80	141,50	109,80	174,50	142,90					88,60	56,90	
	5+5					68,90	33,40	102,00	66,50	136,10	99,60	168,20	132,60	201,20	165,70			201,20	165,70	63,30
	6+5								95,70	57,00	128,70	90,10	161,80	123,10	194,80	156,20		108,30	69,80	
6+6								89,40	47,50	122,50	80,60	155,50	113,60	188,60	146,70		118,10	75,90		
GNP300S	3+2	73,00	47,00	98,00	72,00	148,00	122,00											79,00	52,00	
	3+3	63,00	31,00	88,00	56,00	138,00	107,00	188,00	157,00									94,00	63,00	
	4+3	52,00	15,00	77,00	40,00	127,00	90,00	178,00	141,00									110,00	73,00	
	4+4			67,00	25,00	117,00	75,00	167,00	125,00	217,00	176,00	268,00	226,00					125,00	84,00	
	5+4					107,00	59,00	157,00	109,00	207,00	159,00	257,00	210,00					141,00	94,00	
	5+5					96,00	44,00	146,00	94,00	196,00	144,00	247,00	194,00	297,00	245,00			157,00	105,00	
	6+5								136,00	78,00	186,00	128,00	236,00	178,00	286,00	228,00		173,00	115,00	
6+6								125,00	63,00	176,00	113,00	226,00	163,00	276,00	213,00		188,00	125,00		
GNP513S	3+2	128,00	85,00	171,00	127,00	256,00	213,00											129,00	86,00	
	3+3	111,00	59,00	154,00	102,00	239,00	187,00	325,00	273,00									155,00	103,00	
	4+3	94,00	33,00	137,00	76,00	222,00	162,00	308,00	247,00									181,00	120,00	
	4+4			120,00	50,00	205,00	136,00	291,00	221,00	376,00	307,00	462,00	392,00					206,00	137,00	
	5+4					187,00	110,00	273,00	196,00	358,00	281,00	444,00	367,00					232,00	155,00	
	5+5					170,00	84,00	256,00	169,00	341,00	255,00	427,00	340,00	512,00	426,00			258,00	172,00	
	6+5								238,00	143,00	324,00	229,00	409,00	314,00	495,00	400,00		284,00	189,00	
6+6								221,00	118,00	307,00	203,00	392,00	289,00	478,00	374,00		310,00	206,00		
GNP800S	3+2	193,00	124,00	259,00	191,00	392,00	324,00											208,00	140,00	
	3+3	165,00	83,00	232,00	149,00	365,00	282,00	498,00	415,00									250,00	168,00	
	4+3	137,00	41,00	203,00	107,00	336,00	240,00	469,00	373,00									292,00	196,00	
	4+4			176,00	66,00	309,00	199,00	442,00	237,00	575,00	465,00	708,00	598,00					333,00	223,00	
	5+4					280,00	157,00	413,00	290,00	546,00	423,00	679,00	556,00					375,00	251,00	
	5+5					253,00	115,00	386,00	248,00	519,00	381,00	652,00	514,00	785,00	647,00			417,00	279,00	
	6+5								358,00	207,00	491,00	340,00	624,00	473,00	757,00	606,00		458,00	307,00	
6+6								330,00	165,00	463,00	298,00	596,00	431,00	729,00	584,00		500,00	335,00		
GNP1280S	3+2	332,00	222,00	438,00	329,00	651,00	542,00											309,00	200,00	
	3+3	292,00	161,00	398,00	267,00	611,00	480,00	824,00	693,00									371,00	240,00	
	4+3	252,00	99,00	358,00	205,00	571,00	418,00	784,00	631,00									433,00	280,00	
	4+4			318,00	143,00	531,00	356,00	744,00	569,00	957,00	782,00	1169,00	995,00					495,00	320,00	
	5+4					491,00	295,00	104,00	507,00	917,00	720,00	1130,00	933,00					557,00	360,00	
	5+5					451,00	233,00	664,00	446,00	877,00	658,00	1090,00	871,00	1302,00	1084,00			618,00	400,00	
	6+5								624,00	384,00	837,00	597,00	1050,00	809,00	1263,00	1022,00		680,00	440,00	
6+6								584,00	322,00	797,00	535,00	1010,00	748,00	1223,00	960,00		742,00	480,00		
GNP1600S	3+2	390,00	285,00	52,00	418,00	789,00	684,00											380,00	275,00	
	3+3	335,00	209,00	468,00	342,00	734,00	608,00	1000,00	874,00									456,00	330,00	
	4+3	280,00	133,00	413,00	266,00	679,00	532,00	945,00	798,00									532,00	385,00	
	4+4			358,00	190,00	624,00	456,00	890,00	722,00	1156,00	988,00	1422,00	1254,00					608,00	440,00	
	5+4					569,00	380,00	835,00	646,00	1101,00	912,00	1367,00	1178,00					684,00	495,00	
	5+5					514,00	304,00	780,00	570,00	1048,00	836,00	1312,00	1102,00	1578,00	1368,00			760,00	550,00	
	6+5								725,00	494,00	991,00	760,00	1257,00	1026,00	1523,00	1292,00		836,00	605,00	
6+6								670,00	418,00	936,00	684,00	1202,00	950,00	1468,00	1216,00		912,00	660,00		
GNP2300S	3+2	552,00	409,00	744,00	600,00	1129,00	985,00											554,00	410,00	
	3+3	470,00	297,00	662,00	489,00	1047,00	874,00	1432,00	1259,00									665,00	492,00	
	4+3	388,00	187,00	580,00	379,00	964,00	764,00	1349,00	1149,00									775,00	575,00	
	4+4			498,00	268,00	883,00	653,00	1267,00	1037,00	1652,00	1422,00	2037,00	1807,00					886,00	656,00	
	5+4					800,00	542,00	1185,00	926,00	1569,00	1311,00	1954,00	1696,00					998,00	739,00	
	5+5					718,00	431,00	1103,00	816,00	1488,00	1201,00	1872,00	1872,00	2257,00	1970,00			1108,00	821,00	
	6+5								1021,00	705,00	1408,00	1090,00	1791,00	1791,00	2176,00	1859,00		1219,00	903,00	
6+6								939,00	594,00	1323,00	979,00	1708,00	1708,00	2093,00	1748,00		1330,00	985,00		
GNP2500S	3+2	903,00	675,00	1195,00	968,00	1779,00	1552,00											787,00	560,00	
	3+3	790,00	519,00	1083,00	811,00	1667,00	1396,00	2252,00	1981,00									943,00	672,00	
	4+3	679,00	361,00	972,00	654,00	1556,00	1238,00	2141,00	1823,00									1101,00	783,00	
	4+4			860,00	497,00	1444,00	1081,00	2029,00	1666,00	2614,00	2252,00	3199,00	2836,00					1258,00	895,00	
	5+4					1332,00	923,00	1917,00	1509,00	2502,00	2094,00	3087,00	2678,00					1416,00	1007,00	
	5+5					1220,00	767,00	1806,00	1352,00	2390,00	1937,00	2974,00	2521,00	3560,00	3107,00			1572,00	1119,00	
	6+5								1693,00	1194,00	2278,00	1779,00	2862,00	2364,00	3448,00	2949,00		1730,00	1231,00	
6+6								1582,00	1037,00	2167,00	1623,00	2751,00	2207,00	3336,00	2792,00		1887,00	1342,00		